

Регулятор температуры PT - 10



■ Применение

Применяется для контроля поддерживаемой в помещении температуры и управления системами вентиляции, отопления и кондиционирования.

■ Конструкция и управление

Корпус выполнен из высококачественного пластика. Термостат при понижении или повышении измеряемой температуры от установленного значения может размыкать или замыкать

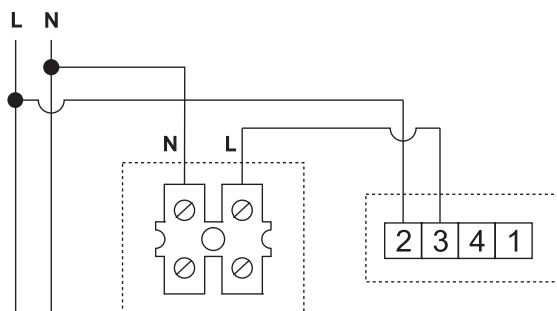
контакты (алгоритм работы выбирается при подключении). Температурный диапазон регулирования от +10 до +30 °С.

■ Монтаж

Термостат предназначен для настенного монтажа внутри помещений. Рекомендуемая высота установки 1,5 м от уровня пола. Не рекомендуется устанавливать термостат рядом с окнами, дверями, приборами отопления.

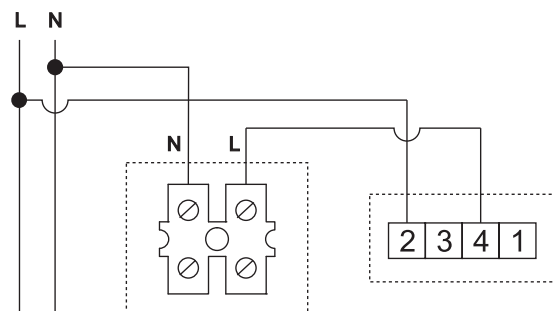
Технические характеристики:

	PT-10
Напряжение в сети, В / 50/60 Гц	1~ 220-240
Габариты АхВхС, мм	84х84х35
Мах температура окружающей среды, °С	40
Защита	IP 40



Вентилятор работает до момента достижения температурного порога, заданного в термостате

рис. 1



Вентилятор работает с момента достижения температурного порога, заданного в термостате

рис. 2

Варианты подключения регулятора

Для схемы подключения рис. 1

- максимальный ток активной нагрузки не более 10 А;
- максимальный ток индуктивной нагрузки не более 3 А.

Для схемы подключения рис. 2

- максимальный ток активной нагрузки не более 6 А;
- максимальный ток индуктивной нагрузки не более 2 А.